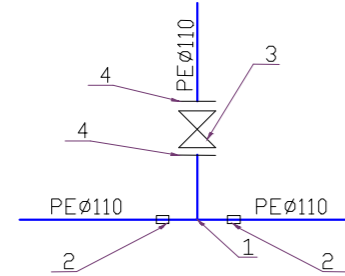
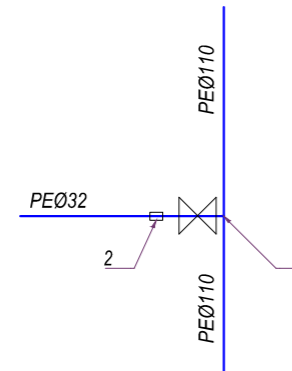


**WEZEŁ
W1, W17,**



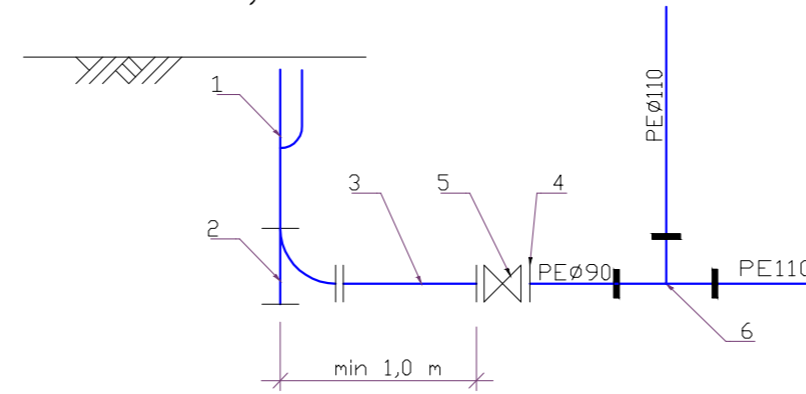
- 1-Trójnik PE100 SDR17 PN10 d:110/110/110 zgrzewany
- 2-Elektromufa PE100 SDR11 d:110
- 3-Zasuwa kołnierzowa DN100 PN 10
Obudowa teleskopowa do zasuw
Skrzynka uliczna żeliwna
- 4-Tuleja kołnierzowa PE100 SDR17 d/DN 110/100 PN10

**WEZEŁ
W6, W8, W9, W10, W20, W23,**



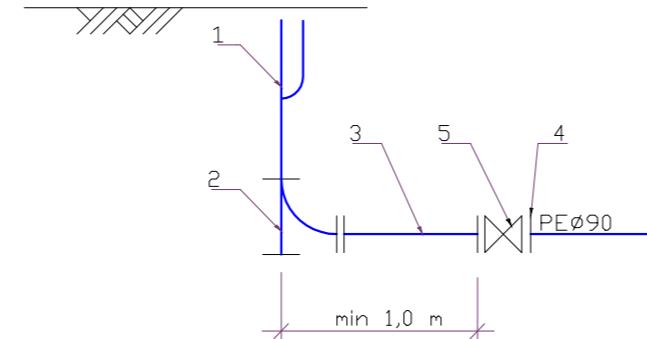
- 1-Nawiertka elektrooporowa PE100 SDR 11 d:110/32
- 2-Elektromufa PE100 SDR11 d:32
Obudowa teleskopowa do zasuw
Skrzynka uliczna żeliwna

**WEZEŁ
H1,**



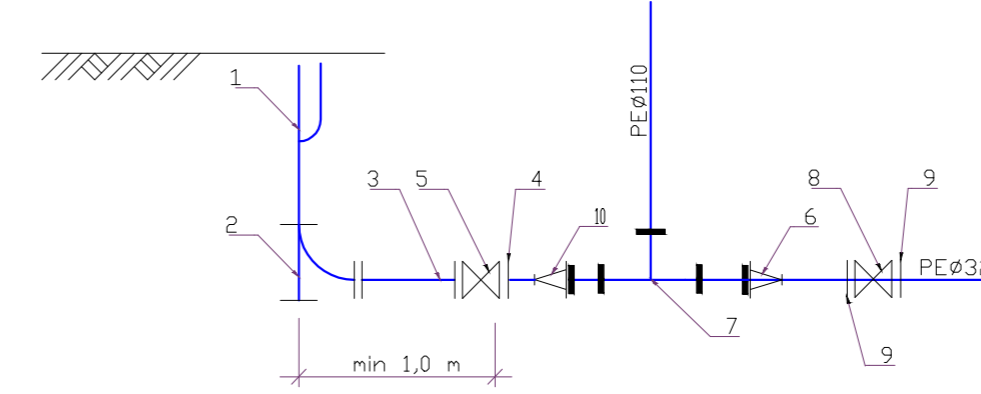
- 1-Hydrant podziemny DN80
Skrzynka uliczna żeliwna
- 2-Kolano żeliwne dwukołnierzowe za stopką N DN80
- 3-Kształtka dwukołnierzowa żeliwna FF DN80 PN 10 L=0,6m
- 4-Tuleja kołnierzowa PE100 SDR 11 d/DN 90/80 PN10
- 5-Zasuwa kołnierzowa DN80 PN 10
Obudowa teleskopowa do zasów
Skrzynka uliczna żeliwna
- 6-Trójnik PE100 SDR17 PN10 d:110/90/110 zgrzewany

**WEZEŁ
H3,**



- 1-Hydrant podziemny DN80
Skrzynka uliczna żeliwna
- 2-Kolano żeliwne dwukołnierzowe za stopką N DN80
- 3-Kształtka dwukołnierzowa żeliwna FF DN80 PN 10 L=0,6m
- 4-Tuleja kołnierzowa PE100 SDR 11 d/DN 90/80 PN10
- 5-Zasuwa kołnierzowa DN80 PN 10
Obudowa teleskopowa do zasów
Skrzynka uliczna żeliwna

**WEZEŁ
H2-W11,**



- 1-Hydrant podziemny DN80
Skrzynka uliczna żeliwna
- 2-Kolano żeliwne dwukołnierzowe za stopką N DN80
- 3-Kształtka dwukołnierzowa żeliwna FF DN80 PN 10 L=0,6m
- 4-Tuleja kołnierzowa PE100 SDR 11 d/DN 90/80 PN10
- 5-Zasuwa kołnierzowa DN80 PN 10
Obudowa teleskopowa do zasów
Skrzynka uliczna żeliwna
- 6-Redukcja PE100 SDR17 PN 10 d:110/32
- 7-Trójnik PE100 SDR17 PN10 d:110/90/110 zgrzewany
- 8-Zasuwa kołnierzowa DN25 PN 10
Obudowa teleskopowa do zasów
Skrzynka uliczna żeliwna
- 9-Tuleja kołnierzowa PE100 SDR 11 d/DN 90/80 PN10
- 10-Redukcja PE100 SDR17 PN 10 d:110/90

 "MEDIUM" MOCZULSKI JAN Przedsiębiorstwo Wielobranżowe 66-400 Gorzów Wlkp. ul. Zuchów 37 tel.601-764255, e-mail:medium@moczulski.com.pl					
PRAWA AUTORSKIE ZASTRZEŻONE					
imię i nazwisko		nr uprawnień	data	podpis	zamierzenie inwestycyjne: BUDOWA SIECI WODOCIĄGOWEJ Z PRZYŁĄCZAMI UL.CEGLANA GÓRA W SKWIERZYNIE adres: DZ.NR. 172,16098,2001/2,15604,16021,16019,16025 -lotyrb. 1 SKWIERZYNIA obiekt: SIEĆ WOD-KAN
Kierownik proj.:					
Projektował:		mgr inż. JAN MOCZULSKI	LUR010004/PW05004 w spec. 0202	10-03-2016	
Opracował:					
Opracował:					
Kreślił:					
Sprawdził:		mgr inż. ALBIN POLESZCZUK	SB88/GW w spec. instalac. wtz	10-03-2016	
projekt nr:	faza:	branża:	tytuł rysunku:		skala:
-	PB	PB-PS	SCHEMATY WEZŁÓW WODOCIĄGOWYCH SIEĆ WODOCIĄGOWA UL.CEGLANA GÓRA, SKWIERZYNIA		rysunek nr:
data i miejsce opracowania:					PS-8
GORZÓW WLKP.					