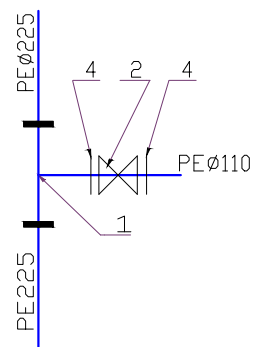
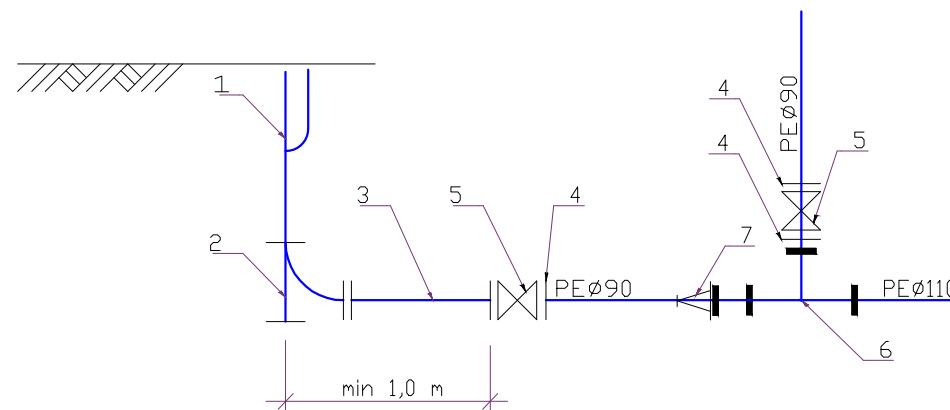


**WEZEŁ
W1,**



- 1-Trójnik PE100 SDR17 PN10 d:225/110/225 zgrzewany
- 3-Zasuwa kołnierzowa DN100 PN 10
Obudowa teleskopowa do zasów
Skrzynka uliczna żeliwna
- 4-Tuleja kołnierzowa PE100 SDR17 d/DN 110/100 PN10

**WEZEŁ
W3-H1,**



- 1-Hydrant podziemny DN80
- 2-Kolano żeliwne dwukołnierzowe za stopką N DN80
- 3-Kształtka dwukołnierzowa żeliwna FF DN80 PN 10 L=0,6m
- 4-Tuleja kołnierzowa PE100 SDR 11 d/DN 90/80 PN10
- 5-Zasuwa kołnierzowa DN80 PN 10
Obudowa teleskopowa do zasów
Skrzynka uliczna żeliwna
- 6-Trójnik PE100 SDR17 PN10 d:110/90/110 zgrzewany
- 7-Redukcja PE100 SDR17 PN 10 d:110/90



"MEDIUM" MOCZULSKI JAN Przedsiębiorstwo Wielobranżowe
66-400 Gorzów Wlkp. ul. Zuchów 37 tel.601-764255, e-mail:medium@moczulski.com.pl

PRAWA AUTORSKIE ZASTRZEŻONE

imię i nazwisko	nr uprawnień	data	podpis	zamierzenie inwestycyjne :
Kierownik proj :	-			BUDOWA SIECI WODOCIĄGOWEJ Z PRZYŁĄCZAMI BUDOWA SIECI KANIZACYJNEJ GRAWITACYJNEJ Z PRZYŁĄCZAMI W REJONIE UL. MIĘDZYRZECKIEJ W SKWIERZYNA - PROJEKT ZAMIENNY adres : DZ.NR 498,537/3 -obręb 3 SKWIERZYNA obiekt : SIEĆ WOD-KAN
Projektował :	mgr inż. JAN MOCZULSKI	LUKG-0004/PWOS/04 w spec. sanit.	10-03-2017	
Opracował :				
Opracował :	-			
Kreślił :	-			
Sprawdził :	mgr inż. ALBIN POLESZCZUK	59/86/GW w spec. instalac.-inz.	10-03-2017	
projekt nr :	faz : PB	branża : PB-PS	treść rysunku : SCHEMATY WĘZŁÓW WODOCIĄGOWYCH SIEĆ WOD-KAN , REJON UL. MIĘDZYRZECKIEJ , SKWIERZYNA	
data i miejsce opracowania : GORZÓW WLKP.			skala :	rysunek nr : PS-4