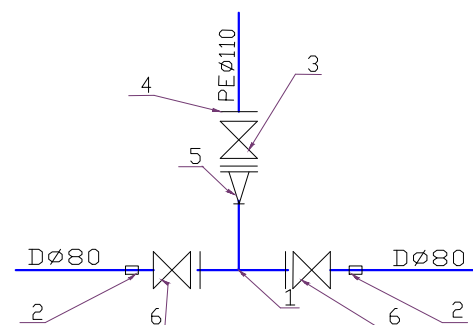
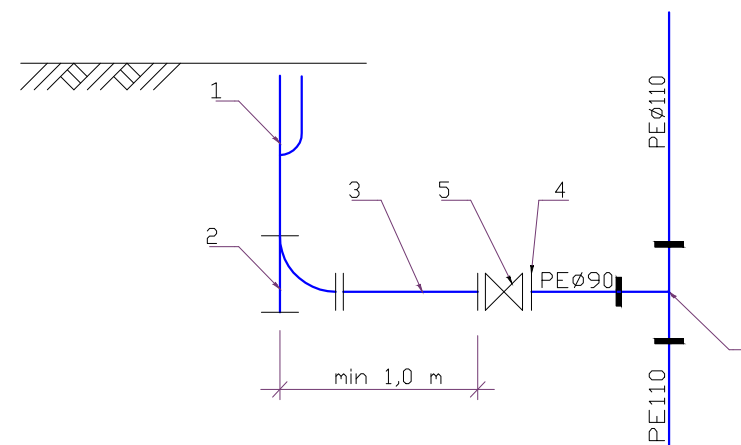


**WEZEŁ
W1,**



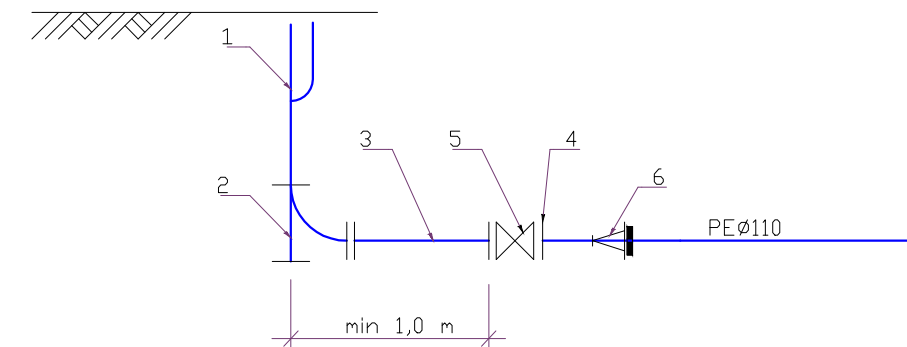
- 1-Trójnik żeliwny PN10 d:80/80/80 kołnierzowy
- 2-Łącznik RK d:80
- 3-Zasuwa kołnierzowa DN100 PN 10
Obudowa teleskopowa do zasuw
Skrzynka uliczna żeliwna
- 4-Tuleja kołnierzowa PE100 SDR17 d/DN 110/100 PN10
- 5-Redukcja żeliwna kołnierzowa DN/DN 100/80 PN10
- 6-Zasuwa kołnierzowa DN100 PN 10
Obudowa teleskopowa do zasuw
Skrzynka uliczna żeliwna

**WEZEŁ
H1,H2,**



- 1-Hydrant podziemny DN80
Skrzynka uliczna żeliwna
- 2-Kolano żeliwne dwukołnierzowe za stopką N DN80
- 3-Kształtka dwukołnierzowa żeliwna FF DN80 PN 10 L=0,6m
- 4-Tuleja kołnierzowa PE100 SDR 11 d/DN 90/80 PN10
- 5-Zasuwa kołnierzowa DN80 PN 10
Obudowa teleskopowa do zasuw
Skrzynka uliczna żeliwna
- 6-Trójnik PE100 SDR17 PN10 d:110/90/110 zgrzewany

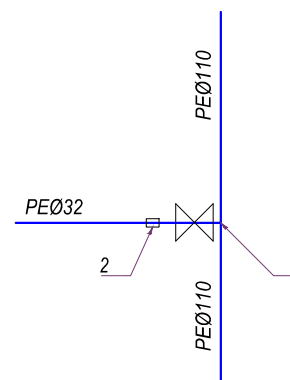
**WEZEŁ
H3,**




- 1-Hydrant podziemny DN80
Skrzynka uliczna żeliwna
- 2-Kolano żeliwne dwukołnierzowe za stopką N DN80
- 3-Kształtka dwukołnierzowa żeliwna FF DN80 PN 10 L=0,6m
- 4-Tuleja kołnierzowa PE100 SDR 11 d/DN 90/80 PN10
- 5-Zasuwa kołnierzowa DN80 PN 10
Obudowa teleskopowa do zasuw
Skrzynka uliczna żeliwna
- 6-Redukcja PE100 SDR17 PN 10 d:110/90

WEZEŁ

**W7, W10, W11, W13, W15, W17, W20, W23, W26, W28, W29,
W30, W31, W32,**



- 1-Nawiertka elektrooporowa PE100 SDR 11 d:110/32
- 2-Elektromufa PE100 SDR11 d:32
Obudowa teleskopowa do zasuw
Skrzynka uliczna żeliwna

 "MEDIUM" MOCZULSKI JAN Przedsiębiorstwo Wielobranżowe 66-400 Gorzów Wlkp. ul. Zuchów 37. tel.601-764255. e-mail:medium@moczulski.com.pl					
					PRAWA AUTORSKIE ZASTRZEŻONE
Kierownik proj.:		nr uprawnień		data	podpis
Projektował:		LUNG0004/PWOS/04 w spec. sanit.		10-03-2016	zamierzenie inwestycyjne: BUDOWA SIECI WODOCIĄGOWEJ Z PRZYŁĄCZAMI UL.CEGLANA GÓRA W SKWIERZYNIE
Opracował:		-		-	adres: DZ NR 106/1,138/1,143 -obrot 1 SKWIERZYNA
Opracował:		-		-	obiekt: SIEĆ WODOCIĄGOWA
Kreślił:		-		-	-
Sprawdził:		mgr inż. ALBIN POLESZCZUK w spec. instalac-wzr.		10-03-2016	-
projekt nr.:	faza:	branża:	treść rysunku:		skala:
-	PB	PB-PS	SCHEMATY WEZŁÓW WODOCIĄGOWYCH SIEĆ WODOCIĄGOWA UL.CEGLANA GÓRA, SKWIERZYNA		rysunek nr.:
data i miejsce opracowania:			GORZÓW WLKP.		PS-3