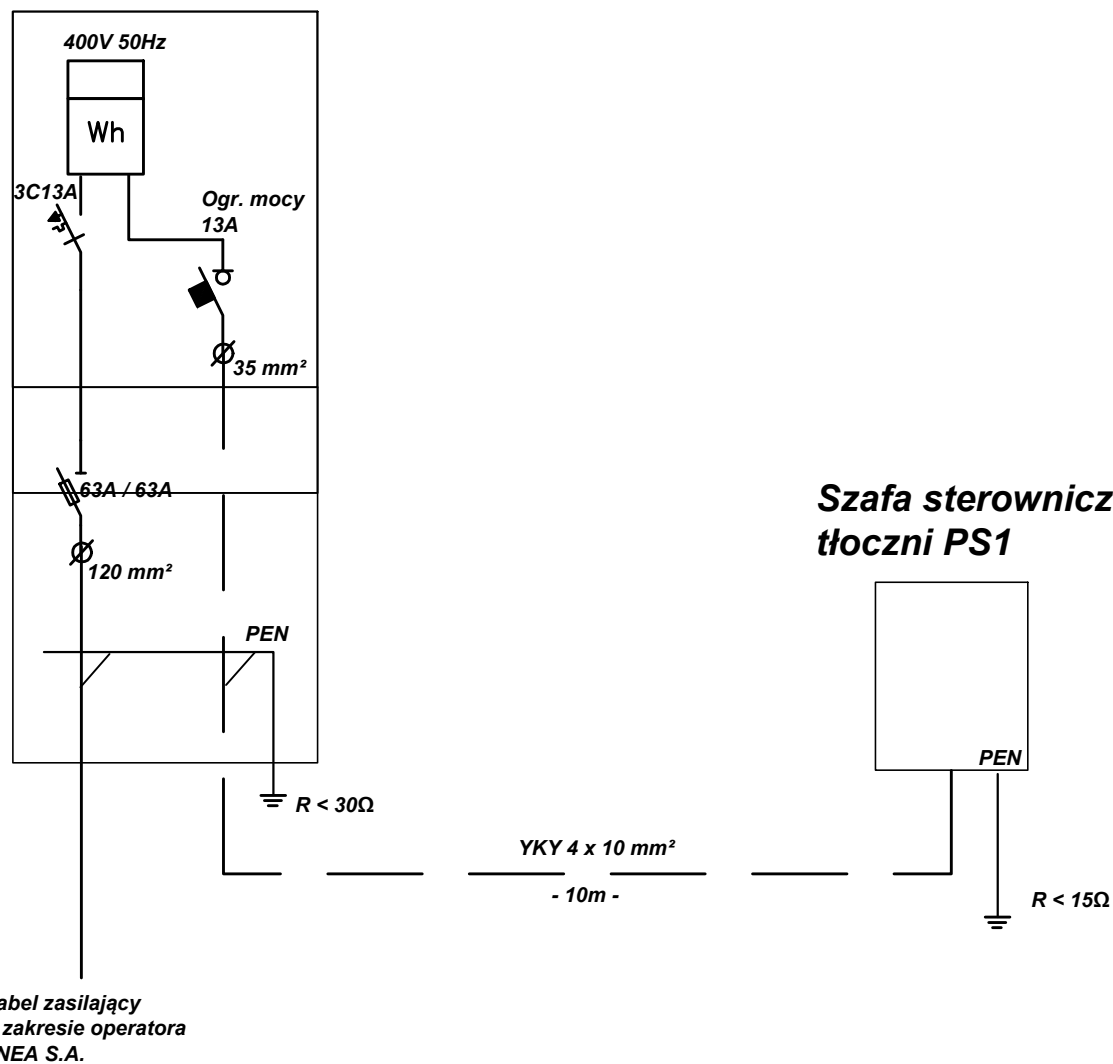



ZK1-1P w zakresie operatora ENEA S.A.



Układ zasilania TN-C Ochrona pośrednia izolacja ochronna

		"MEDIUM" MOCZULSKI JAN Przedsiębiorstwo Wielobranżowe 66-400 Gorzów Wlkp. ul. Zuchów 37 tel.601-764255, e-mail:medium@moczulski.com.pl						
		PRAWA AUTORSKIE ZASTRZEŻONE						
Kierownik proj.:		imię i nazwisko		nr uprawnień	data	podpis	zamierzenie inwestycyjne:	
Projektował:		inż. GRZEGORZ BYTNEWSKI		ZUKG0005-PRZCZ.05 w spec. inst. elektryczn.	10-03-2016		BUDOWA SIECI KANALIZACYJNEJ GRANTACYJNO-ŁŁOZNEJ UL. BATOROWO W SIWIERKOWIE	
Opracował:							adres: DZ NR 73.754.735.735.720.73.741.81 -OBIEKT SOWIECKI NA	
Kreślił:							obiekt: SIEĆ KANALIZACYJNA	
Sprawdził:								
projekt nr:	faza:	branża:	treść rysunku:			skala:	rysunek nr:	
-	PB	PB-PE	SCHEMAT IDEOWY ZASILANIA ELEKTRYCZNEGO.				E1	
data i miejsce opracowania:								
GORZÓW WLKP.								