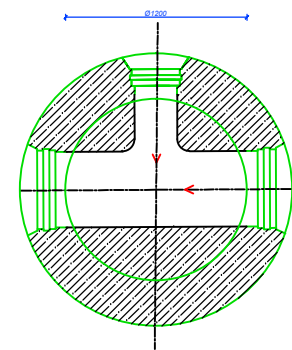
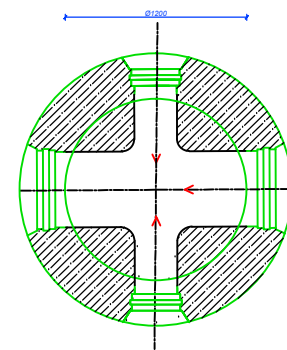
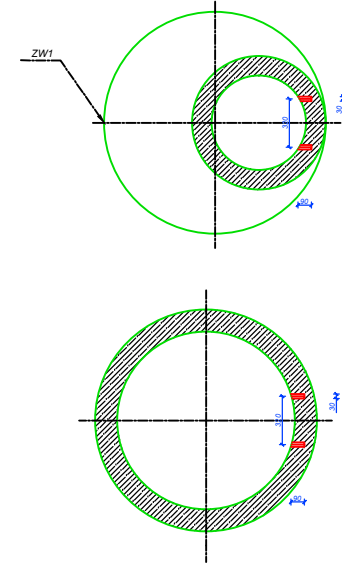
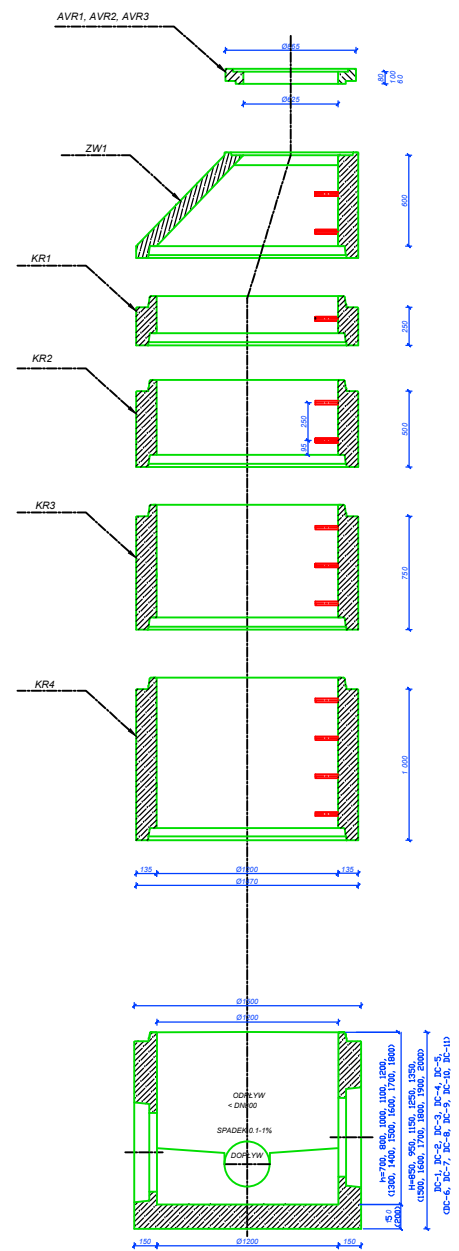



KOMPLETNE STUDNIE KANALIZACYJNE

STUDZIENKA KANALIZACYJNA
wg.DIN Ø1200 -rzut z góry



STUDZIENKA KANALIZACYJNA
wg.DIN Ø1200



		"MEDIUM" MOCZULSKI JAN Przedsiębiorstwo Wielobranżowe 66-400 Gorzów Wlkp. ul. Zuchów 37 tel.601-764255, e-mail:medium@moczulski.com.pl				
		PRAWA AUTORSKIE ZASTRZEŻONE				
Kierownik proj.:	-	nr uprawnień	data	podpis	zamierzenie inwestycyjne: BUDOWA SIECI KANALIZACYJNEJ GRAWITACYJNO-TŁOCZNEJ UL.BATOREGO W SKWIERZYNE	
Projektował:	mgr inż. JAN MOCZULSKI	LUKIG0004/PWOSD04 w spec. inż.inz.	10-03-2016			
Opracował:	-					
Kreślił:	-					
Sprawdził:	mgr inż. ALBIN POLESZCZUK	S9085GW w spec. inżynier-inż	10-03-2016			
projekt nr:	tytuł:	branża:	treść rysunku:		skala:	rysunek nr:
-	PB	PB-PS	STUDNIA KANALIZACYJNA BETONOWA SIEĆ KANALIZACYJNA		1:50	PS-3
data i miejsce opracowania:						
GORZÓW WLKP.						